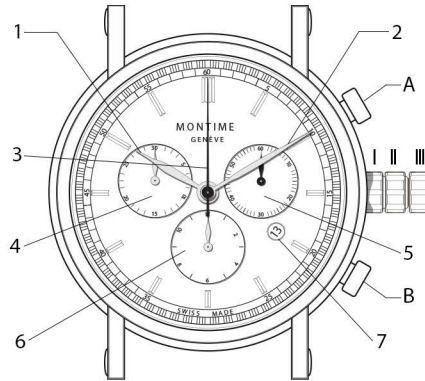


ИНСТРУКЦИЯ ПО ЭКСПЛУАТАЦИИ 5836 - ХРОНОГРАФ



Циферблат и контрольные кнопки:

- 1 Часовая стрелка
- 2 Минутная стрелка
- 3 Центральная стоп-секундная стрелка
- 4 Минутный замеритель
- 5 Секундная стрелка
- 6 Отсчет часов
- 7 Дата

Установка времени:

1. Приведите головку в позицию III (секундная стрелка останавливается).
2. Поворачивайте головку пока не установите правильное время.
3. Приведите головку в позицию I.

Примечание:

Чтобы часы шли с точностью до секунды, головка должна вытянута, когда секундная стрелка показывает "60" (сек.). Когда часы и минуты установлены, головка должна быть приведена в позицию I в данную секунду.

Установка даты (быстрый режим):

1. Приведите головку в позицию II (часы продолжают идти).
2. Поворачивайте головку пока не появится правильная дата.
3. Верните головку в позицию I.

Примечание:

Если установка даты происходит с 21 до 24 часов, дата должна указываться, как дата следующего дня.

Хронограф: базовая функция

(Старт/Стоп/Вновь установить)

Пример:

1. **Старт:** нажмите кнопку A.
2. **Стоп:** чтобы остановить хронометр, нажмите кнопку A еще раз и посмотрите на стрелку хронографа.
3. **Перевод в позицию нуль:** Нажмите кнопку B (три стрелки хронографа вновь встанут в нулевую позицию)

Хронограф:

Суммированный отсчет времени

Пример:

1. **Старт:** Нажмите кнопку A (Начало отсчета).
2. **Стоп:** Нажмите кнопку A.
3. **Рестарт:** Нажмите кнопку A (Отсчет времени продолжен).
4. **Стоп:** Нажмите кнопку A (показывается общее время).
5. **Вновь установить:** Нажмите кнопку B. (три стрелки хронографа возвращены в нулевые позиции).

Примечание:

После п. 4, суммирование времени может быть продолжено нажатием на кнопку A (Рестарт/Стоп, Рестарт/Стоп, ...).

Хронограф: промежуточный и интервальный отсчеты

Пример:

1. **Старт:** Нажмите кнопку A (начало отсчета).
2. Нажмите кнопку B – Интервал циферблата (отсчет времени продолжается на заднем плане).
3. Нажмите кнопку B – Создание измеренного времени (три стрелки хронографа быстро двигаются к измеренному времени).
4. **Стоп:** Нажмите кнопку A (показывается конечное время). (Le temps final est affiché.)
5. **Исходное положение:** Нажмите кнопку B (три стрелки хронографа возвращены в нулевые позиции).

Примечание:

После п. 3, последующие промежутки или интервалы могут быть отражены на циферблате нажатием на кнопку B. (интервал циферблата/ создание измеренного времени,...)